

Active Line/Performance Line

Robert Bosch GmbH
Bosch eBike Systems
72703 Reutlingen
GERMANY

www.bosch-ebike.com

0 275 007 XPX (2016.04) T / 54 EEU

Active Line/Performance Line



PowerPack 300 | 400 | 500

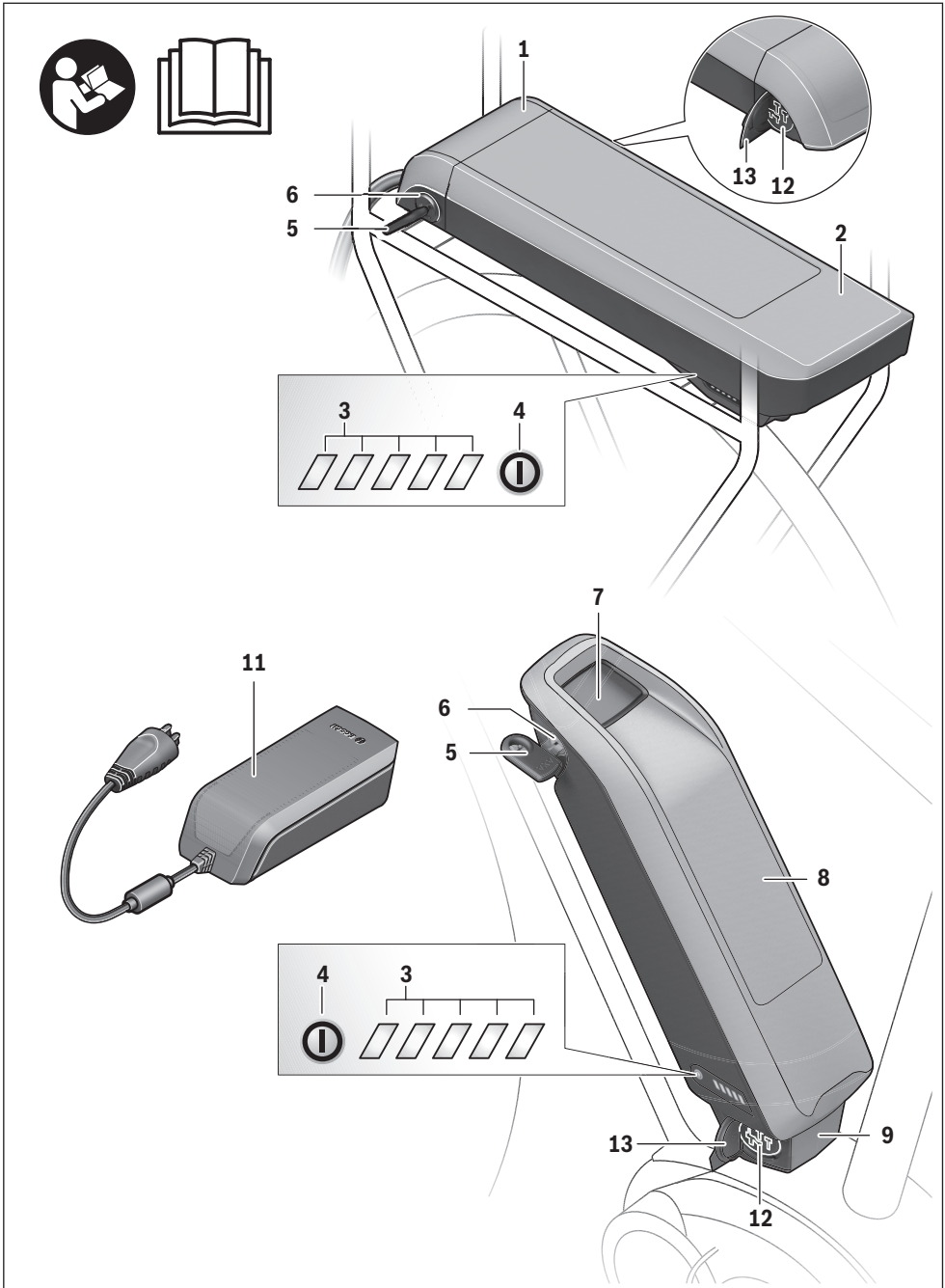
0 275 007 509 | 0 275 007 510 | 0 275 007 511 | 0 275 007 512
0 275 007 513 | 0 275 007 514 | 0 275 007 522
0 275 007 529 | 0 275 007 530 | 0 275 007 531 | 0 275 007 532

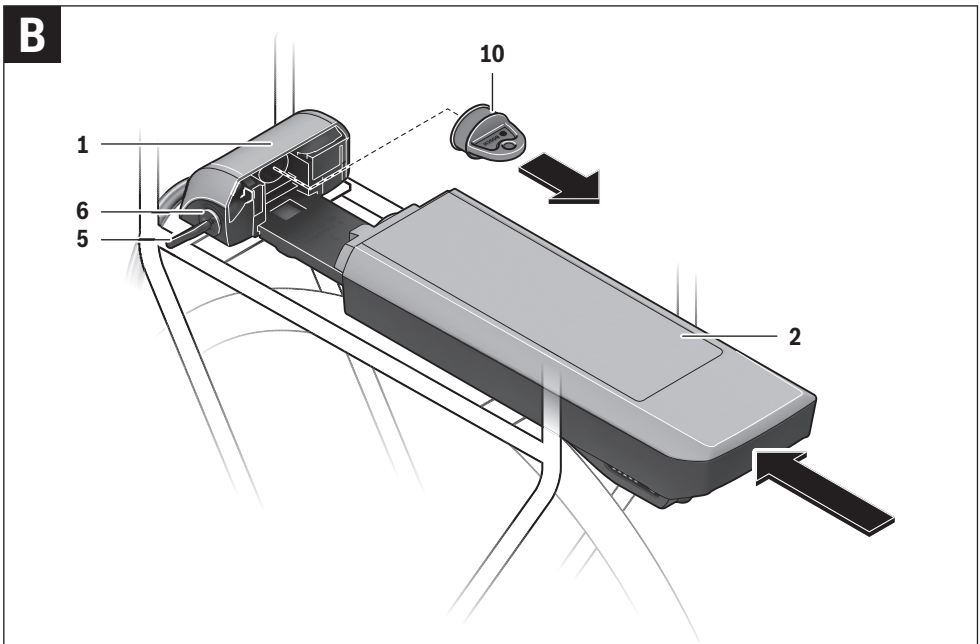
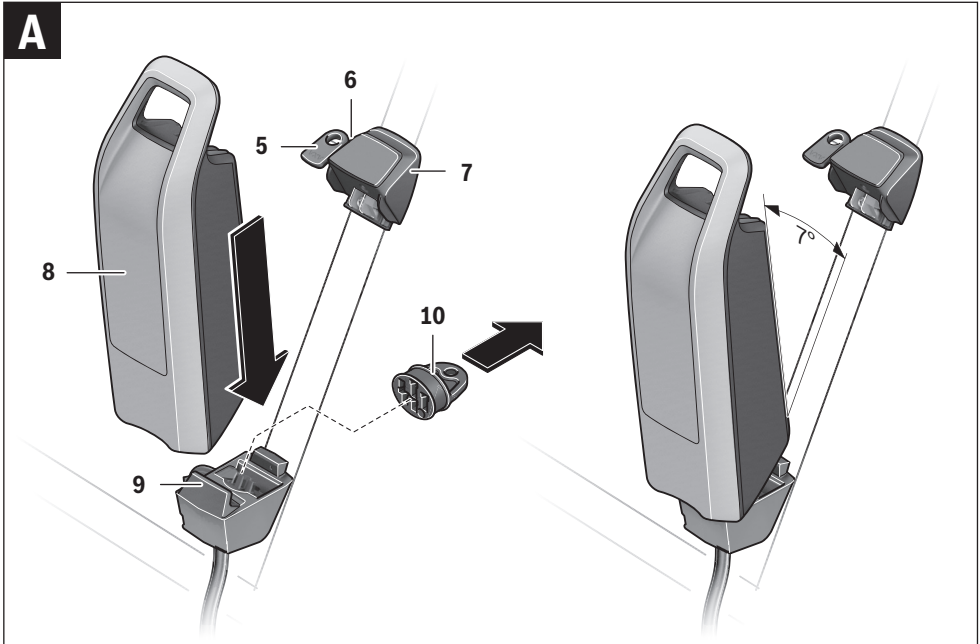


pl Instrukcja oryginalna
cs Původní návod k používání
sk Pôvodný návod na použitie
hu Eredeti használati utasítás
ro Instrucțiuni originale
bg Оригинална инструкция

sl Izvirna navodila
hr Originalne upute za rad
et Algupärane kasutusjuhend
lv Instrukcijas oriģinālvalodā
lt Originali instrukcija







Varnostna navodila



Preberite vsa varnostna navodila in opozorila. Neupoštevanje varnostnih navodil in opozoril lahko povzroči električni udar, požar in/ali težke poškodbe.

Varnostna navodila in opozorila shranite za prihodnjo uporabo.

Besedna zveza „akumulatorska baterija“, uporabljena v teh navodilih za uporabo, se v enaki meri nanaša na standardne akumulatorske baterije (akumulatorske baterije, ki so z nosilcem pritrjene na okvir kolesa) in akumulatorske baterije na prtljažniku (akumulatorske baterije, ki so z nosilcem pritrjene na prtljažnik), razen v primeru, da gre izključno za njeno zasnovo.

- ▶ **Preden se lotite del (npr. pregled, popravilo, montaža, vzdrževanje, dela na verigi itd.) na električnem kolesu, pred transportom kolesa ali preden kolo spravite, odstranite akumulator.** V primeru nenamerne aktiviranja sistema eBike obstaja nevarnost poškodb.
- ▶ **Ne odpirajte akumulatorske baterije.** Obstaja nevarnost kratkega stika. Če akumulatorsko baterijo odprete, ne morete več uveljavljati garancije.



Akumulatorsko baterijo zaščitite pred vročino (npr. trudi pred trajno izpostavljenostjo sončnim žarkom) in ognjem ter je ne potaplajte v vodo. Akumulatorske baterije ne shranjujte ali uporabljajte v bližini vročih ali gorljivih predmetov. Obstaja nevarnost eksplozije.

- ▶ **Akumulatorske baterije, ki je ne uporabljate, ne približujte pisarniškim sponkam, kovancem, ključem, žbljem, vijakom ali drugim majhnim kovinskim predmetom, ki bi lahko povzročili premostitev kontaktov.** Kratki stik med kontaktoma akumulatorske baterije lahko povzroči opekline ali požar. Če poškodbe zaradi kratkega stika na akumulatorski bateriji nastanejo na tak način, niste upravičeni do uveljavljanja garancije pri Bosch.
- ▶ **Polnilnika in akumulatorske baterije nikoli ne postavljajte v bližino vnetljivih materialov. Akumulatorske baterije polnite zgolj v suhem stanju in na ognjevarnem mestu.** Segrevanje, ki nastane med polnjenjem, lahko povzroči požar.
- ▶ **Akumulatorske baterije električnega kolesa ne smete polniti brez nadzora.**
- ▶ **Če akumulatorsko baterijo narobe uporabljate, lahko iz nje izteče tekočina. Izogibajte se stiku z njo. Če vseeno pridete v stik z njo, mesto stika temeljito sperite z vodo. Če pride tekočina v oči, poiščite tudi zdravniško pomoč.** Tekočina iz akumulatorske baterije lahko povzroči draženje kože ali opekline.
- ▶ **Akumulatorske baterije ne smejo biti izpostavljene mehničnim udarcem.** Obstaja nevarnost poškodbe akumulatorske baterije.

- ▶ **Če akumulatorske baterije ne uporabljate pravilno ali če je ta poškodovana, lahko iz nje uhaja para. Dovedite svež zrak in v primeru zdravstvenih težav poiščite zdravniško pomoč.** Para lahko draži dihalne poti.
- ▶ **Akumulatorsko baterijo polnite le z originalnimi Boschevimi polnilniki.** Če uporabljate polnilnike, ki niso Boschevi, ni mogoče izključiti nevarnosti požara.
- ▶ **Akumulatorsko baterijo uporabljajte le z električnimi kolesi z originalnim Boschevim pogonskim sistemom eBike.** Le tako je akumulatorska baterija zaščitena pred nevarno preobremenitvijo.
- ▶ **Uporabljajte zgolj originalne Boscheve akumulatorje, ki jih je za električno kolo odobril proizvajalec.** Uporaba drugih akumulatorjev lahko povzroči poškodbe in nevarnost požara. Bosch v primeru uporabe drugih akumulatorjev ne prevzema odgovornosti in veljavnost garancije preneha.
- ▶ **Akumulatorske baterije na prtljažniku ne uporabljajte kot ročaj.** Če boste svoje električno kolo dvigali za akumulatorsko baterijo, jo lahko poškodujete.
- ▶ **Preberite in upoštevajte varnostne napotke in navodila v vseh navodilih za uporabo sistema eBike ter v navodilih za svoje električno kolo.**
- ▶ **Otroci naj se ne približujejo akumulatorski bateriji.**

Opis in zmogljivost izdelka

Komponente na sliki

Oštevilčenje komponent se nanaša na prikaze na straneh s slikovno predstavitevijo.

Vsi prikazi delov kolesa razen akumulatorske baterije in njenega držala so shematski in se lahko razlikujejo od vašega električnega kolesa.

- 1 Držalo akumulatorske baterije na prtljažniku
- 2 Akumulatorska baterija na prtljažniku
- 3 Prikaz obratovanja in napolnjenosti
- 4 Vklpno/izklpna tipka
- 5 Ključ za ključavnico na akumulatorski bateriji
- 6 Ključavnica na akumulatorski bateriji
- 7 Zgornje držalo standardne akumulatorske baterije
- 8 Standardna akumulatorska baterija
- 9 Spodnje držalo standardne akumulatorske baterije
- 10 Pokrov (dobava zgolj pri električnih kolesih z 2 akumulatorskima baterijama)
- 11 Polnilna naprava
- 12 Puša za vtičak polnilnika
- 13 Pokrov priključka za polnjenje

Tehnični podatki

Litij-ionska akumulatorska baterija		PowerPack 300	PowerPack 400	PowerPack 500
Številka artikla				
– Standardna akumulatorska baterija		0 275 007 509 0 275 007 511	0 275 007 510 0 275 007 512	0 275 007 529 0 275 007 530
– Akumulatorska baterija na prtljažniku		0 275 007 513	0 275 007 514 0 275 007 522	0 275 007 531 0 275 007 532
Nazivna napetost	V=	36	36	36
Nazivna zmogljivost	Ah	8,2	11	13,4
Energija	Wh	300	400	500
Delovna temperatura	°C	–10 ... +40	–10 ... +40	–10 ... +40
Temperatura skladiščenja	°C	–10 ... +60	–10 ... +60	–10 ... +60
Dovoljeno temperaturno področje polnjenja	°C	0 ... +40	0 ... +40	0 ... +40
Teža, pribl.	kg	2,0/2,4	2,5/2,6	2,6/2,7
Vrsta zaščite		IP 54 (zaščita pred prahom in vodnimi curki)	IP 54 (zaščita pred prahom in vodnimi curki)	IP 54 (zaščita pred prahom in vodnimi curki)

Montaža

► **Akumulatorsko baterijo je dovoljeno položiti zgolj na čisto površino.** Še posebej pazite na to, da se polnilna vtičnica in kontakta ne umažejo, npr. s peskom ali zemljo.

Preverjanje akumulatorske baterije pred prvo uporabo

Preden akumulatorsko baterijo prvič polnite ali uporabljate z električnim kolesom, jo preverite.

V ta namen pritisnite na tipko za vklop/izklop **4**, da vključite akumulatorsko baterijo. Če ne zasveti nobena LED-dioda indikatorja napoljenosti **3**, je mogoče, da je akumulatorska baterija poškodovana.

Če sveti ena, a ne vse LED-diode indikatorja napoljenosti **3**, pred prvo uporabo popolnoma napolnite akumulatorsko baterijo.

► **Če je akumulatorska baterija poškodovana, je ne polnite in ne uporabljajte.** Obrnite se na pooblaščenega prodajalca s kolesi.

Polnjenje akumulatorske baterije

► **Uporabljajte zgolj polnilnik, ki je bil priložen električnemu kolesu, ali originalni Boschev polnilnik, ki mu je po zasnovi enak.** Samo ta polnilnik je usklajen z litij-ionsko baterijo, ki je uporabljena na električnem kolesu.

Opozorilo: Akumulatorska baterija je dobavljena delno napolnjena. Da zagotovite polno moč akumulatorske baterije, jo pred prvo uporabo popolnoma napolnite s polnilnikom.

Preberite in upoštevajte navodila za polnjenje akumulatorske baterije v navodilih za uporabo polnilnika.

Akumulatorsko baterijo je mogoče kadar koli polniti ločeno ali na kolesu, ne da bi pri tem skrajšali njeno življenjsko dobo. Prekinitev polnjenja ne poškoduje akumulatorske baterije.

Akumulatorska baterija je opremljena z nadzorom temperature, ki polnjenje dopušča zgolj v temperaturnem območju med 0 °C in 40 °C.



Če je akumulatorska baterija izven temperaturnega območja polnjenja, utripajo tri LED-diode prikaza napoljenosti **3**.

Akumulatorsko baterijo izklopite iz polnilnika in dovolite, da se izravnava na primerno temperaturo.

Akumulatorsko baterijo s polnilnikom povežite šele, ko ta doseže dopustno temperaturo.

Indikator napoljenosti

Ko je akumulatorska baterija vključena, pet zelenih LED-diod indikatorja napoljenosti **3** kaže stanje napoljenosti akumulatorske baterije.

Vsaka LED-dioda pomeni pribl. 20 % zmogljivosti. Ko je akumulatorska baterija popolnoma napolnjena, sveti vseh pet LED-diod.

Stanje napoljenosti vključene akumulatorske baterije je prikazano tudi na zaslonu računalnika. Preberite in upoštevajte navodila za uporabo pogonske enote in računalnika.

Če napoljenost akumulatorske baterije pade pod 5 %, ugasnejo vse LED-diode indikatorja napoljenosti **3** na akumulatorski bateriji, še vedno pa je na voljo funkcija prikaza na računalniku.

Uporaba dveh akumulatorskih baterij za eno električno kolo (dodatna oprema)

Proizvajalec lahko električno kolo opremi tudi z dvema akumulatorskima baterijama. V tem primeru ena izmed vtičnic ni dostopna ali pa jo proizvajalec kolesa zaklene z zapiralnim pokrovčkom. Akumulatorsko baterijo polnite samo na dostopni vtičnici.

▶ **Nikoli ne odpirajte vtičnice, ki jo je proizvajalec zaklenil.** Polnjenje akumulatorske baterije na zaklenjeni vtičnici lahko povzroči nepopravljivo škodo.

Če želite električno kolo, ki je predvideno za dve akumulatorski bateriji, uporabljati samo z eno akumulatorsko baterijo, stike proste vtičnice prekrijte s priloženo kapico **10**, saj lahko v primeru odprtih stikov pride do kratkega stika (glejte sliko A in B).

Polnjenje z dvema vstavljenima akumulatorskima baterijama

Če sta na električnem kolesu nameščeni dve akumulatorski bateriji, lahko obe polnite prek priključka, ki ni zaklenjen. Akumulatorski bateriji se polnita izmenično, med polnjenjem se med njima večkrat sproži samodejni preklap. Časi polnjenja se seštevajo.

Med delovanjem se obe akumulatorski bateriji tudi izmenično praznita.

Če akumulatorski bateriji odstranite iz nosilcev, lahko vsako od njih polnite posamezno.

Polnjenje z eno vstavljeno akumulatorsko baterijo

Če je vstavljena samo ena akumulatorska baterija, lahko polnite samo akumulatorsko baterijo na kolesu, ki ima dostopno vtičnico. Akumulatorsko baterijo z zaklenjeno vtičnico lahko polnite samo, če jo odstranite iz nosilca.

Namestitev/odstranitev akumulatorske baterije (glejte slike A – B)

▶ **Akumulatorsko baterijo in sistem eBike vedno izključite, ko akumulatorsko baterijo vstavite v držalo ali jo odstranite iz njega.**

Da boste lahko vstavili akumulatorsko baterijo, mora biti ključ **5** v ključavnici **6** in ključavnica mora biti odklenjena.

Če želite **namestiti standardno akumulatorsko baterijo 8**, jo s kontakti vstavite na spodnje držalo **9** na električnem kolesu (akumulatorsko baterijo je mogoče nagniti proti okvirju do 7°). Akumulatorsko baterijo potisnite do naslona v zgornje držalo **7**.

Če želite **akumulatorsko baterijo namestiti na prtljažnik 2**, akumulatorsko baterijo potisnite s kontaktoma naprej, da se zaskočita v držalo **1** na prtljažniku.

Preverite, ali je akumulatorska baterija trdno nameščena. Akumulatorsko baterijo vedno zaklenite s ključavnico **6**, saj se lahko v nasprotnem primeru ključavnica odpre in akumulatorska baterija pade iz držala.

Ko ključavnico zaklenete, vedno izvlecite ključ **5** iz ključavnice **6**. Tako boste preprečili, da bi ključ padel iz ključavnice oz. da bi akumulatorsko baterijo, ko je kolo parkirano, vzela neupravičena oseba.

Če želite **standardno akumulatorsko baterijo demontirati 8**, jo izključite in odklenite ključavnico s ključem **5**. Akumulatorsko baterijo nagnite iz zgornjega držala **7** in jo potegnite iz spodnjega držala **9**.

Če želite **akumulatorsko baterijo sneti s prtljažnika 2**, jo izključite in odklenite ključavnico s ključem **5**. Akumulatorsko baterijo povlecite iz držala **1**.

Delovanje

Zagon

▶ **Uporabljajte zgolj originalne Boscheve akumulatorje, ki jih je za električno kolo odobril proizvajalec.** Uporaba drugih akumulatorjev lahko povzroči poškodbe in nevarnost požara. Bosch v primeru uporabe drugih akumulatorjev ne prevzema odgovornosti in veljavnost garancije preneha.

Vklop/izklop

Vklop akumulatorske baterije je ena izmed možnosti za vklop sistema eBike. Preberite in upoštevajte navodila za uporabo pogonske enote in računalnika.

Preden vključite akumulatorsko baterijo ali sistem eBike, preverite, ali je ključavnica **6** zaklenjena.

Za **vklop** akumulatorske baterije pritisnite tipko za vklop/izklop **4**. LED-diode na prikazu **3** zasvetijo in istočasno prikazujejo stanje napolnjenosti.

Opozorilo: Če zmogljivost akumulatorske baterije pade pod 5 %, na akumulatorski bateriji ne sveti nobena LED-dioda indikatorja napolnjenosti **3**. Ali je sistem eBike vključen, je mogoče videti le na računalniku.

Za **izklop** akumulatorske baterije ponovno pritisnite tipko za vklop/izklop **4**. LED-diode na prikazu **3** ugasnejo. Tako se izključi tudi sistem eBike.

Če pribl. 10 min ni zaznano delovanje pogona električnega kolesa (npr., ker električno kolo stoji) in ne pritisnete nobene tipke na računalniku ali upravljalni enoti električnega kolesa, se sistem eBike in posledično tudi akumulatorska baterija zaradi varčevanja z energijo izključita.

Akumulatorska baterija je pred prekomerno izpraznitvijo, prekomerno napolnitvijo, pregretjem in kratkim stikom zaščiten s „sistemom elektronske zaščite celic (ECP)“. Varnostni izklop v primeru nevarnosti samodejno izklopi akumulatorsko baterijo.



Če je zaznana okvara akumulatorske baterije, utripata dve LED-diodi za prikaz napolnjenosti **3**. Če se to zgodi, se obrnite na pooblaščenega prodajalca s kolesi.

Nasveti za optimalno uporabo akumulatorske baterije

Živiljenjsko dobo akumulatorske baterije lahko podaljšate tako, da jo skrbno vzdržujete in predvsem shranjujete pri ustreznih temperaturah.

Ko se akumulatorska baterija stara, se kljub dobremu vzdrževanju zmanjšuje njena zmogljivost.

Če je obratovalni čas po polnjenju znatno zmanjšan, to pomeni, da je akumulatorska baterija izrabljena. Akumulatorsko baterijo lahko nadomestite.

Polnjenje akumulatorske baterije pred in med shranjevanjem

Če akumulatorske baterije dalj časa ne boste uporabljali, jo napolnite do približno 60 % (svetijo 3 do 4 LED-diode indikatorja napoljenosti **3**).

Po 6 mesecih preverite stanje napoljenosti. Če sveti le še ena LED-dioda indikatorja napoljenosti **3**, akumulatorsko baterijo ponovno napolnite na 60 %.

Opozorilo: Če je akumulatorska baterija dalj časa shranjena v izpraznjenem stanju, se lahko kljub izredno majhnemu samopraznjenju poškoduje, pri čemer se njena zmogljivost močno zmanjša.

Akumulatorske baterije ni priporočljivo dalj časa pustiti priključene na polnilnik.

Pogoji shranjevanja

Akumulatorsko baterijo shranjujte na kar se da suhem in dobro prezračemem mestu. Zaščitite jo pred vlago in vodo. Pri neugodnih vremenskih razmerah je priporočljivo akumulatorsko baterijo npr. sneti z električnega kolesa in jo do naslednje uporabe hraniti v zaprtem prostoru.

Akumulatorsko baterijo je dovoljeno shranjevati pri temperaturah med $-10\text{ }^{\circ}\text{C}$ in $+60\text{ }^{\circ}\text{C}$. Za dolgo živiljenjsko dobo pa je vseeno priporočljiva sobna temperatura približno $20\text{ }^{\circ}\text{C}$.

Pazite, da maksimalna temperatura shranjevanja ni prekoračena. Akumulatorske baterije poleti npr. ne puščajte v avtu in je ne shranjujte neposredno na sončni svetlobi.

Priporočljivo je, da akumulatorske baterije ne shranjujete na kolesu.

Vzdrževanje in servisiranje

Vzdrževanje in čiščenje

Poskrbite, da bo akumulatorska baterija vedno čista. Predvno jo čistite z vlažno in mehko krpo.

► **Akumulatorske baterije ni dovoljeno potopiti v vodo ali jo čistiti z vodnim curkom.**

Če akumulatorska baterija ne deluje več, se obrnite na pooblaščenega prodajalca s kolesi.

Servis in svetovanje o uporabi

Z vsemi vprašanji o akumulatorski bateriji se obrnite na pooblaščenega prodajalca s kolesi.

► **Zapišite si proizvajalca in številko ključa 5.** Če izgubite ključ, se obrnite na pooblaščenega prodajalca s kolesi. Pri tem navedite številko proizvajalca ključa in številko ključa.

Kontaktne podatke pooblaščenih prodajalcev koles najdete na spletni strani www.bosch-ebike.com

Transport

► **Če električnega kolesa ne prevažate v avtomobilu, ampak npr. na prtljžniku za kolo, snemite akumulatorsko baterijo, da preprečite poškodbe.**

Za akumulatorje veljajo zahteve predpisov o nevarnih snoveh. Fizične osebe lahko nepoškodovane akumulatorje prevažajo po cesti, za kar ne potrebujejo posebnih dovoljenj.

Pri transportu s strani poslovnih uporabnikov ali pri transportu s strani tretjih oseb je treba upoštevati posebne zahteve glede embalaže in označevanja (npr. predpise ADR). Po potrebi naj pri pripravi pošiljke svetuje strokovnjak za nevarne snovi.

Akumulatorje pošiljajte le, če je ohišje nepoškodovano. Zalepite nezaščitene stike in akumulator zapakirajte tako, da se v embalaži ne bo premikal. Ob predaji pošiljke opozorite, da gre za nevarno snov. Prosimo, upoštevajte tudi morebitne dodatne nacionalne predpise.

V primeru vprašanj o transportu akumulatorjev se obrnite na pooblaščenega prodajalca koles. Pri prodajalcu lahko naročite tudi ustrezno transportno embalažo.

Odlaganje



Akumulatorsko baterijo, pribor in embalažo je treba oddati v okolju prijazno recikliranje.

Akumulatorskih baterij ne zavržite med gospodinjske odpadke! Pred odstranjevanjem akumulatorskih baterij stične površine polov akumulatorske baterije vedno prelepite z lepilnim trakom.

Samo za države EU:



V skladu z Direktivo 2012/19/EU se morajo električne naprave, ki niso več v uporabi ter v skladu z Direktivo 2006/66/ES se morajo okvarjene ali obrabljene akumulatorske baterije/baterije zbirati ločeno in jih okolju prijazno reciklirati.

Akumulatorske baterije, ki niso več uporabne, oddajte pooblaščenemu prodajalcu koles.



Litij-ionska tehnologija:

Prosimo, upoštevajte opozorila v razdelku „Transport“, stran Slovensko – 4.

Pridržujemo si pravico do sprememb.

pl	Deklaracja zgodności UE		Oświadczamy z pełną odpowiedzialnością, że niniejsze produkty odpowiadają wszystkim wymaganiom poniżej wyszczególnionych dyrektywy i rozporządzeń, oraz że są zgodne z następującymi normami. Dokumentacja techniczna: *
	PowerPack	Numer katalogowy	
cs	EU prohlášení o shodě		Prohlašujeme na výhradní zodpovědnost, že uvedený výrobek splňuje všechna příslušná ustanovení níže uvedených směrnic a nařízení a je v souladu s následujícími normami: Technické podklady u: *
	PowerPack	Objednací číslo	
sk	EU vyhlásenie o zhode		Vyhlasujeme na výhradnú zodpovednosť, že uvedený výrobok spĺňa všetky príslušné ustanovenia nižšie uvedených smerníc a nariadení a je v súlade s nasledujúcimi normami: Technické podklady má spoločnosť: *
	PowerPack	Vecné číslo	
hu	EU konformitási nyilatkozat		Egyedüli felelősséggel kijelentjük, hogy a megnevezett termékek megfelelnek az alábbiakban felsorolásra kerülő irányelvek és rendeletek valamennyi idevágó előírásainak és megfelelnek a következő szabványoknak. Műszaki dokumentumok megőrzési pontja: *
	PowerPack	Cikkszám	
ro	Declarație de conformitate UE		Declarăm pe proprie răspundere că produsele menționate corespund tuturor dispozițiilor relevante ale directivelor și reglementărilor enunerate în cele ce urmează și sunt în conformitate cu următoarele standarde. Documentație tehnică la: *
	PowerPack	Număr de identificare	
bg	ЕС декларация за съответствие		С пълна отговорност ние декларираме, че посочените продукти отговарят на всички валидни изисквания на директивите и разпоредбите по-долу и съответства на следните стандарти. Техническа документация при: *
	PowerPack	Каталожен номер	
sl	Izjava o skladnosti ES		Izjavljamo pod izključno odgovornostjo, da je omenjen izdelek v skladu z vsemi relevantnimi določili direktiv in uredb ter ustreza naslednjim standardom. Tehnična dokumentacija pri: *
	PowerPack	Številka artikla	
hr	EU izjava o skladnosti		Pod punom odgovornošću izjavljujemo da navedeni proizvodi odgovaraju svim relevantnim odredbama direktiva i propisima navedenima u nastavku i da su skladni sa sljedećim normama. Tehnička dokumentacija se može dobiti kod: *
	PowerPack	Kataloški br.	
et	EL-vastavusdeklaratsioon		Kinnitame ainuvastutajatena, et nimetatud tooted vastavad järgnevalt loetletud direktiivide ja määruste kõikidele asjaomastele nõuetele ja on kooskõlas järgmiste normidega. Tehnilised dokumendid saadaval: *
	PowerPack	Tootenumbr	
lv	Deklarācija par atbilstību EK standartiem		Mēs ar pilnu atbildību paziņojam, ka šeit aplūkotie izstrādājumi atbilst visiem tālāk minētajās direktīvās un rīkojumos ietvertajām saistošajām nostādņēm, kā arī sekojošiem standartiem. Tehniskā dokumentācija no: *
	PowerPack	Izstrādājuma numurs	
lt	ES atitikties deklaracija		Atsakingai pareiškiame, kad išvardyti gaminiai atitinka visus privalomus žemiau nurodytų direktyvų ir reglamentų reikalavimus ir šiuos standartus. Techninė dokumentacija saugoma: *
	PowerPack	Gaminio numeris	

PowerPack

0 275 007 509...514
 0 275 007 522
 0 275 007 524...526
 0 275 007 528...537

2014/30/EU
 2011/65/EU

EN 55014-1
 EN 55014-2
 EN 61000-3-2
 EN 61000-3-3

**BOSCH**

* Bosch eBike Systems
 72703 Reutlingen
 GERMANY

Claus Fleischer
 Senior Vice President

Gunter Flinspach
 Vice President

ppa *CF* *i.V. Flinspach*

Bosch eBike Systems, 72703 Reutlingen, GERMANY
 Reutlingen, 01.04.2016